

# Stone Leaf

Créateur de feuille de pierre 100% naturelle

## PROTOCOLE DE POSE STONELEAF +







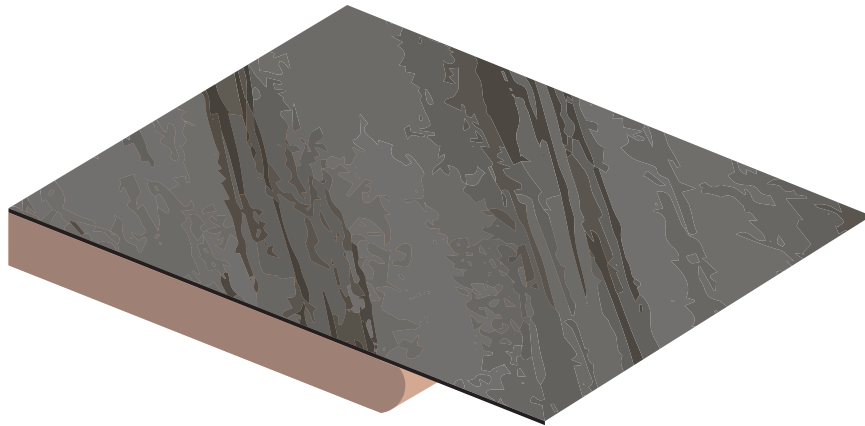




# POSE

## 4 Pose de la feuille de pierre StoneLeaf+

3



Poser la feuille de pierre sur votre support.

4

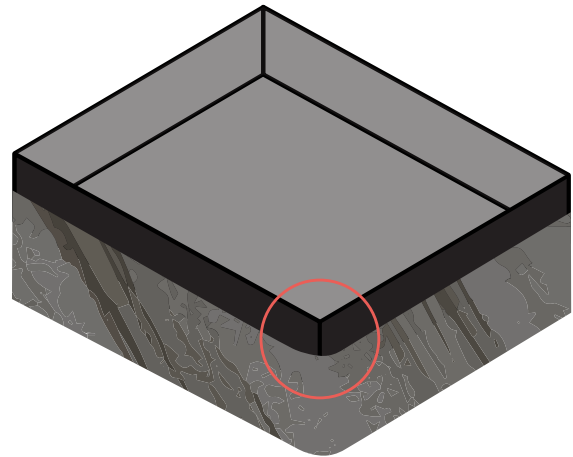
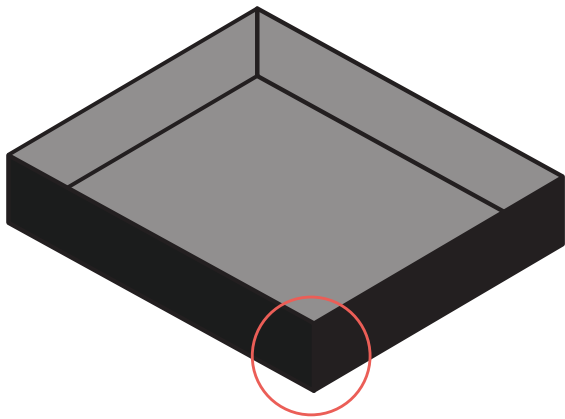


Ajuster la feuille de pierre sur le support. Vous pouvez utiliser le découpeur thermique pour rendre la feuille de pierre plus souple.

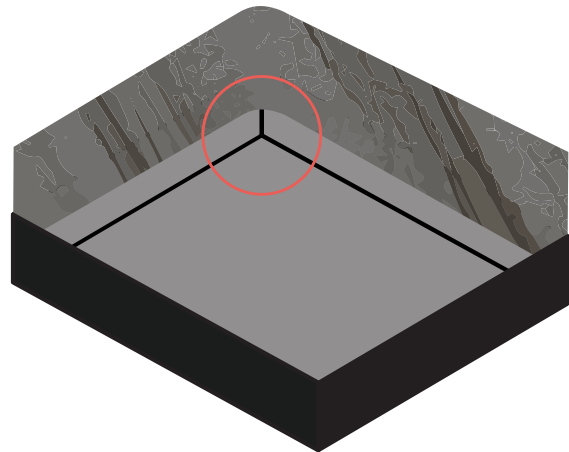
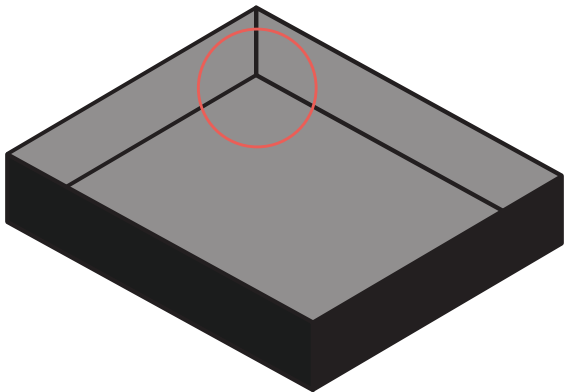
# AJUSTEMENT

## 5 Pour les angles sortants et rentrants

1



Pour les angles sortants, il vous suffit de chauffer la feuille de pierre, d'épouser le support en la pliant autour.



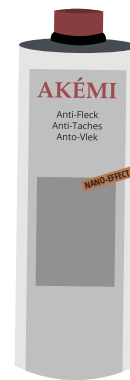
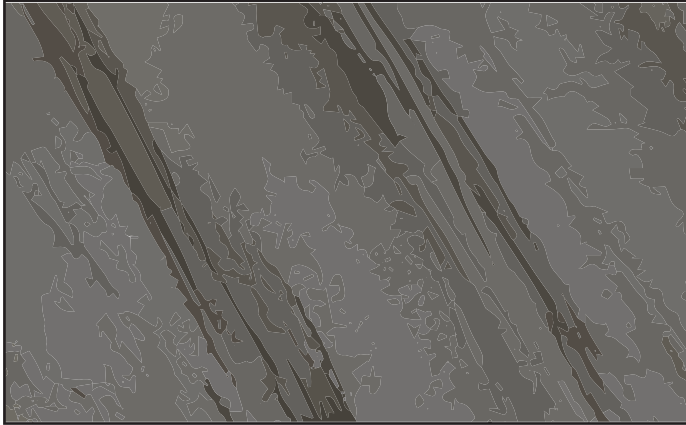
Pour les angles rentrants, il vous suffit de chauffer la feuille de pierre, et d'épouser le support en la pliant.



# PROTECTION ET NETTOYAGE

## 6 Protection de la pierre

1



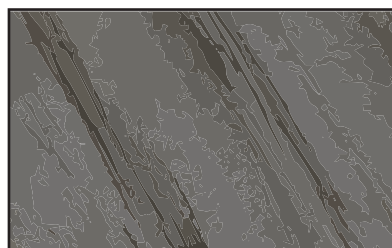
### En milieu sec :

Application hydrofuge :

Appliquer au chiffon, de façon uniforme, du bas vers le haut pour éviter les coulures. Enlever le surplus avec un chiffon propre après 20 minutes pour éviter des voiles blancs, surtout sur les pierres foncées.

## 7 Nettoyage

1



Les feuilles de pierre se nettoient aisément avec une brosse ou une éponge (ne pas utiliser le côté abrasif) avec du vinaigre d'alcool blanc seul ou mélangé avec du bicarbonate de soude pour les salissures les plus incrustées.