

Cette notice est à lire attentivement afin de vous apporter les informations nécessaires à la bonne pose et au bon entretien de la feuille de pierre StoneLeaf Translucide.

Équipements

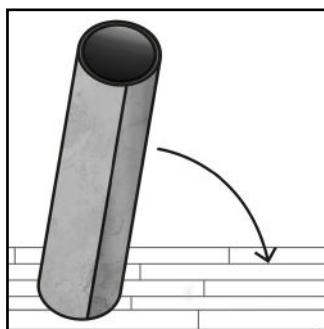
- Chalumeau ou décapeur thermique
- Scotch à peindre
- Mètre
- Morceau de tissu
- Crayon
- Scie circulaire
- Lame carbure
- Scie cloche
- Scie sauteuse
- Ponceuse excentrique
- Colle Fix ALL Crystal*
- Spatule plate ou finement crantée
- Pistolet à cartouche
- Hydrofuge Anti Tâche NANO*
- Lingettes nettoyantes Swipex*
- Nettoyant Natural Stone Basic*
- Plexiglas diffusant
- Rideau LED

* Produits que vous trouverez sur notre site internet www.stoneleaf.fr

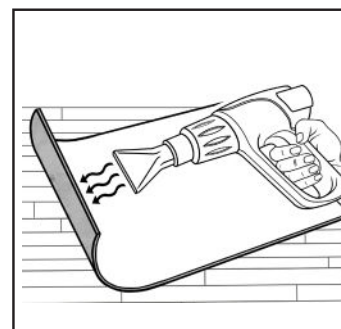
CONSEIL : Prévoir 10% de marge sur la quantité nécessaire de feuilles de pierre pour réaliser le calepinage souhaité.

1. Préparation

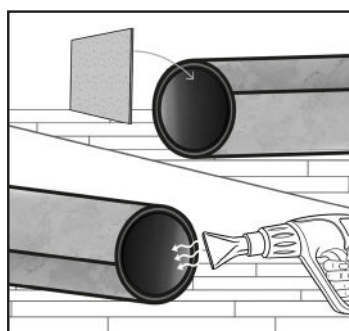
Mettre les feuilles à plat (Pour les feuilles reçues roulées)



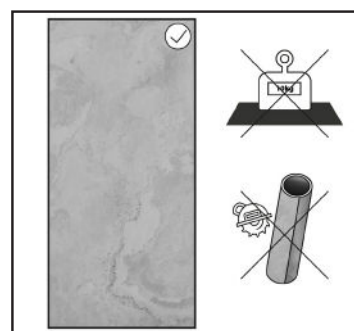
1. Une fois l'emballage plastique ouvert délicatement, déposer votre feuille de pierre au sol.



3. Laisser la feuille se détendre et continuer de la chauffer à plat côté résine.
Avant de passer aux découpes et à la pose, il faut que la feuille de pierre soit complètement plane.




2. Afin de détendre de manière optimale la résine, placer un support carton à une extrémité et chauffer à l'aide d'un décapeur thermique l'intérieur du rouleau par l'autre extrémité.
Laisser chauffer pendant 3 min.



4. Une fois la feuille de pierre aplanie effectuer, si nécessaire, vos découpes.
Attention, ne pas mettre de poids sur la feuille et ne pas la découper pas tant qu'elle est sous forme de rouleau !

I PRÉCAUTIONS

Les boîtes doivent être stockées dans un environnement propre et sec. Ne pas jeter le carton d'emballage avant la pose définitive.

-  Ne pas travailler la feuille sans l'avoir mise à plat pour éviter tous risques de fissure. Il est possible que de petites strates de pierre se décollent. Il suffit simplement de les enlever à l'aide d'un morceau de tissu. Ce geste n'abîmera pas la pierre.

Préparation du support

I PRISE DE MESURES

1. Mesurer la surface à habiller.
2. Positionner la feuille sur la surface.
3. Marquer les contours.

I TEMPÉRATURE DE POSE RECOMMANDÉE



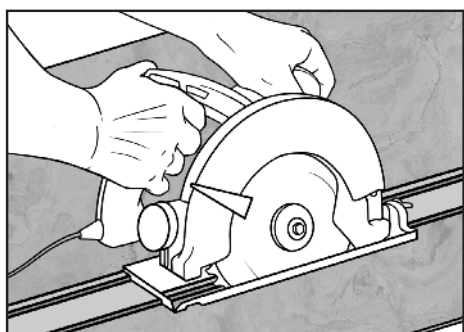
Nous recommandons une température comprise entre 10°C et 30°C pour une pose optimale de la feuille de pierre.

-  Le support d'application doit être plat, propre et sec.

BON À SAVOIR : Il est recommandé de protéger les bords de la face pierre avec du scotch à peindre pour éviter que la colle pénètre dans la pierre.

2. Découpe

La feuille de pierre StoneLeaf se travaille comme un stratifié



En amont, marquer les repères de découpe au crayon sur du scotch à peindre coté pierre. Découper à l'aide d'une scie circulaire munie d'une lame carbure ou d'un disque diamant à l'aide d'un guide.



La découpe est à réaliser du coté pierre pour éviter les éclats.

I LES DÉCOUPES ARRONDIES

Pour les découpes circulaires/de prise :

1. Prendre les mesures.
2. Protéger la pierre avec du scotch à peindre et marquer vos repères de découpe sur le coté pierre.
3. Utiliser une scie cloche.

Pour les découpes plus précises et/ou arrondies :

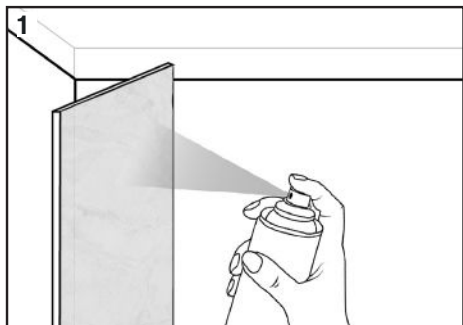
Utiliser un cutter ou une scie sauteuse équipée d'une lame à dents fines si nécessaire.

3. Pose sur support

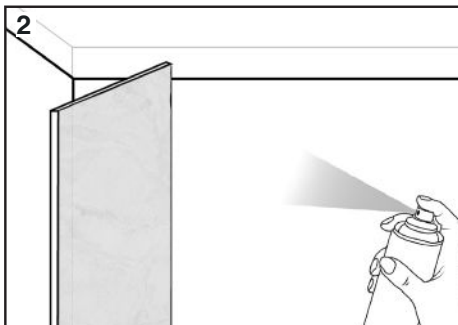
Les feuilles de pierre StoneLeaf Translucide ont pour particularité de laisser passer la lumière. Elles se posent donc sur un support transparent tel que du **verre** ou du **plexiglass diffusant**. Votre support doit être rigide, nous vous conseillons un minimum de 8-10 mm d'épaisseur selon votre application.



Pour l'éclairage de la feuille de pierre translucide, il est conseillé d'utiliser un système d'éclairage LED à poser derrière le support. Assurez vous d'un minimum de 5 cm entre votre support et votre rideau LED pour assurer un éclairage diffus.



1. Appliquer notre colle en bombe Néoprène Transparente sur l'arrière de la feuille de pierre et de façon homogène.



2. Appliquer notre colle en bombe Néoprène Transparente sur l'ensemble du support de façon homogène.



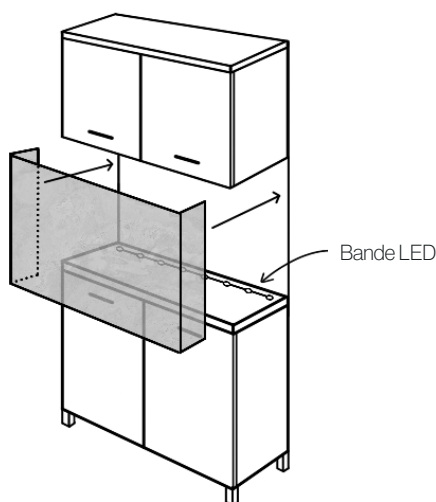
3. Laisser sécher 5 à 10 min. Positionner la feuille et maroufler, à l'aide d'un chiffon propre, l'ensemble de la surface afin de permettre l'adhésion à la colle et de chasser les bulles d'air.

La consommation de colle est d'environ 1 bombe par m2 au minimum.



C'est une colle contacte avec une prise instantanée.

I APPLICATION SUR CRÉDENCE

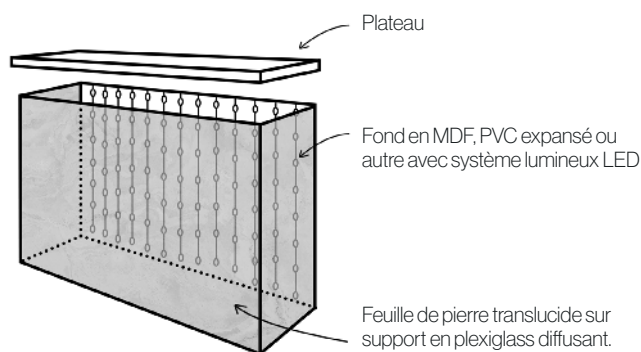


Pour l'éclairage, poser une bande ou des pastilles LED sur le plan de travail.



Pour cette application, Il est essentiel d'avoir des meubles hauts afin que la lumière se reflète et assure un éclairage diffus.

I APPLICATION SUR BAR OU COFFRAGE MURAL

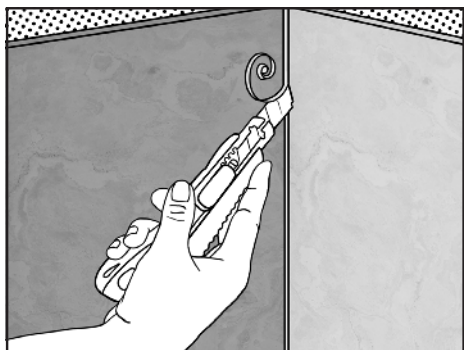


Pour une application sur bar ou en coffrage mural, poser l'éclairage sur la face arrière grâce à un rideau LED par exemple. Poser la feuille de pierre translucide sur les 3 autres faces transparentes.



Le système lumineux doit couvrir l'ensemble de la face arrière pour éviter toute démarcation lumineuse. Nous vous recommandons du plexiglass diffusant pour cette même raison : assurer un éclairage diffus.

4. Finition

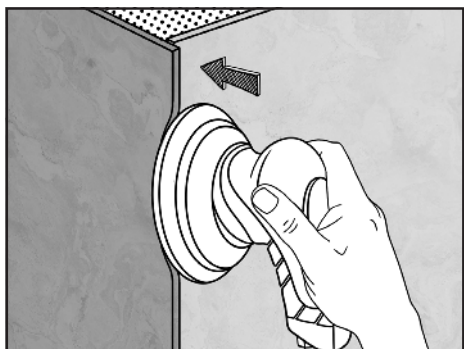


I POUR LES ANGLES RENTRANTS

Les strates de pierre n'étant pas forcément rectilignes, il est recommandé de poser une première feuille puis de venir ajuster la seconde.
Enlever les excédents de colle avec une lame de cutter.



En zone humide, il est nécessaire d'appliquer un joint silicone (vous trouverez un large choix de coloris disponible sur www.stoneleaf.fr)



I POUR LES ANGLES SORTANTS

Laisser dépasser la feuille de pierre de quelques mm. Enlever la colle qui déborde puis ajuster, après séchage, à l'aide d'une ponceuse excentrique ou vibrante équipée de grain 120. Il est également possible d'utiliser une affleureuse équipée d'une fraise carbure pour le traitement des angles sortants



Attention, de part la finesse de la feuille, le ponçage est rapide.

5. Protection



Humidifier un chiffon sec avec l'hydrofuge Akemi et protéger uniformément la pierre.
L'hydrofuge retirera le surplus de colle par la même occasion (dans les 10 minutes après la pose). 20 minutes après : enlever l'excédent avec un chiffon propre.



En milieu humide et extérieur : Appliquer une seconde couche directement après la première couche pour une protection maximale.
L'application de l'hydrofuge ne change pas la teinte de la pierre.

6. Entretien

Utiliser le nettoyant Natural Stone Basic pour pierre naturelle

1. Vaporiser uniformément sur la feuille de pierre.
2. Nettoyer la surface avec un chiffon propre et absorbant



Ne jamais utiliser de **produits abrasifs**, de cire ou de vernis.